

PIENERGY MINI

RB-PE01

1. INFORMATIONS GÉNÉRALES

Chère cliente, cher client,
nous vous remercions d'avoir acheté notre produit. Dans les pages qui suivent, nous vous montrons ce dont vous devez tenir compte lors de la mise en service et de l'utilisation.

Si vous rencontrez des problèmes inattendus lors de l'utilisation, n'hésitez pas à nous contacter.

Avec le PiEnergy-Mini, vous pouvez faire fonctionner votre Raspberry Pi avec une tension de 6 à 36 V DC. Vous pouvez utiliser le bouton intégré sur la carte pour allumer et éteindre votre Raspberry Pi.

La communication avec le Raspberry Pi se fait via GPIO4, mais cette connexion peut également être coupée en retirant une résistance pour libérer la broche. Grâce au design ultra-plat de, il peut également être utilisé avec de nombreux boîtiers. L'en-tête de broche est inclus et n'est pas soudé pour garder le design encore plus plat.

Remarque : ce document a été traduit automatiquement

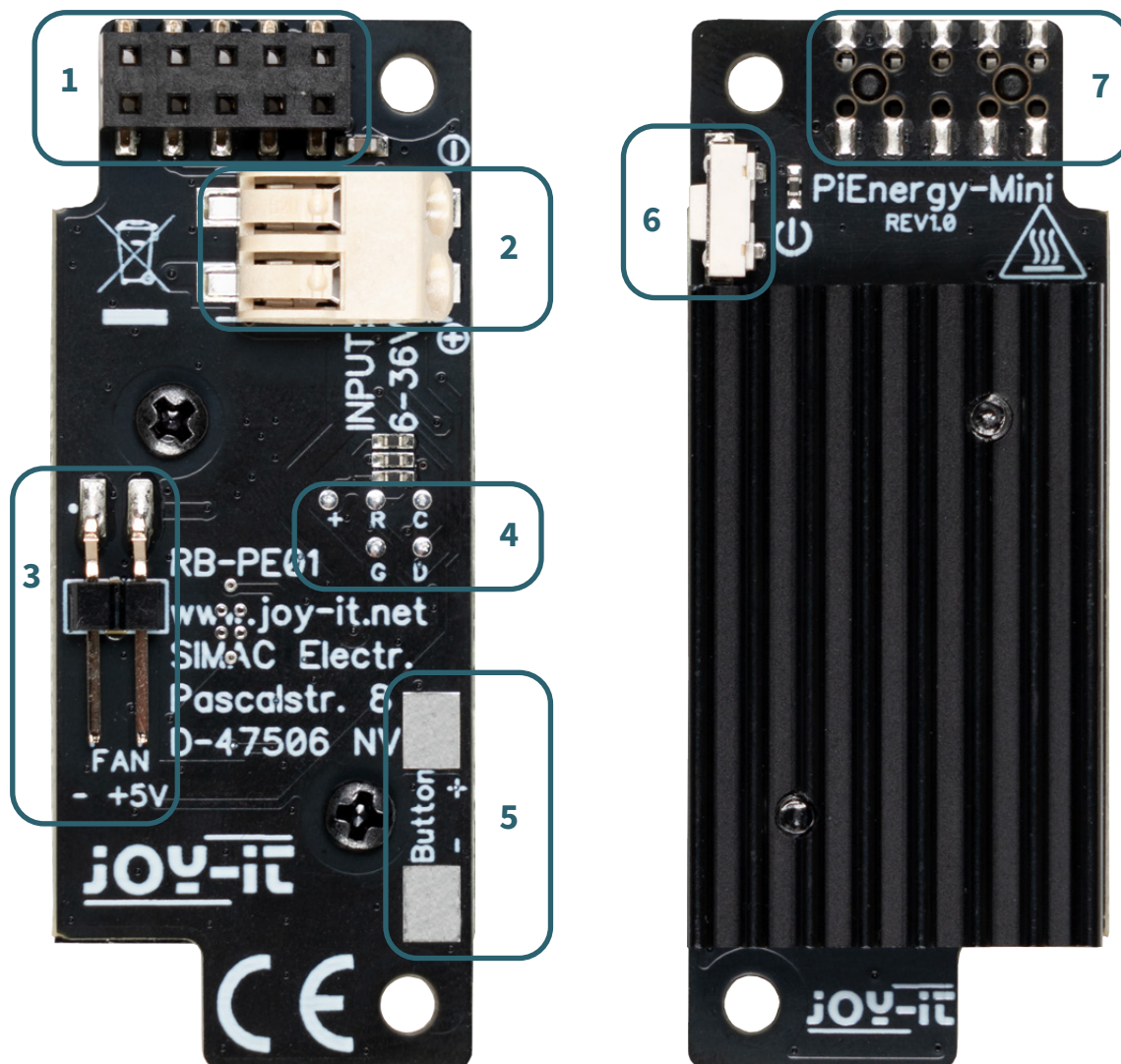


Ce guide a été écrit sous Raspberry Pi OS Bookworm pour les Raspberry Pi 4 et 5. Il n'a pas été vérifié avec d'autres systèmes d'exploitation ou matériels plus récents.



La carte peut devenir très chaude sous charge. Ne pas toucher la carte pendant le fonctionnement.
Nous recommandons une ventilation active de la carte si une charge supplémentaire est exploitée via le Raspberry Pi. Cela permet de maintenir la température à un niveau plus bas et d'augmenter ainsi la durée de vie du produit.

2. APERÇU DE L'APPAREIL



CHIFFRE	FONCTION	DESCRIPTION
1	Connecteur pour Raspberry Pi	cette connexion est utilisée pour brancher la carte sur l'en-tête du Raspberry Pi.
2	Entrée tension	l'appareil est alimenté par la tension via cette connexion. La tension doit être comprise entre 6 et 36 V DC. Notez la polarité de la connexion - la connexion positive est marquée d'un + et la connexion négative d'un -. La connexion est adaptée à une section de câble de 0,2 à 0,75 mm ² .
3	Raccordement du ventilateur	Un ventilateur de 5 V peut être connecté à ce connecteur.
4	Interface avec le microcontrôleur	Le microcontrôleur de la carte peut être programmé via cette interface
5	Pastilles à souder Interrupteur marche/arrêt	Un bouton externe peut être fixé sur ces points de soudure. Il remplit alors la même fonction que le bouton de la carte.
6	Interrupteur marche/arrêt	Ce bouton permet d'allumer ou d'éteindre la carte sur.
7	Tampons de soudure Pin-header	L'embase à broches jointe peut être soudée à ces points de soudure à l'adresse. Cela permet d'accéder aux 10 premières broches du Raspberry Pi.

3. CONNEXION

Le PiEnergy-Mini est simplement branché sur les premières broches de votre Raspberry Pi et vissé en place à l'aide de la vis, de l'écrou et de l'entretoise fournis, comme indiqué sur l'image.

Vous pouvez alors connecter votre source de tension continue de 6 à 36 V à la borne d'entrée et la mettre en marche. Notez la polarité de la connexion - la connexion positive est marquée d'un + et la connexion négative d'un -

Le PiEnergy-Mini et le Raspberry Pi sous-jacent peuvent maintenant être démarrés à l'aide du petit bouton situé sur le PiEnergy-Mini.



Le microcontrôleur installé sur la carte lit l'état du bouton. Si le bouton est maintenu enfoncé pendant une seconde pendant le fonctionnement de, le GPIO4 du Raspberry Pi est abaissé et 10 secondes plus tard, le convertisseur de tension est éteint.

Cela permet d'éteindre le Raspberry Pi avec le bouton. Pour que cela fonctionne, le Raspberry Pi doit surveiller cette broche via un script. Ce sujet est abordé dans le chapitre suivant.

4. SCRIPT D'ARRÊT

Pour s'assurer que votre Raspberry Pi s'éteint correctement lorsque vous appuyez sur le bouton de la carte, la broche GPIO4 doit être surveillée par un script.

Pour ce faire, créez un fichier Python avec la commande suivante :

```
nano shutdown.py
```

Copiez maintenant le code ci-dessous dans le fichier et enregistrez-le avec la combinaison de touches **CTRL + O**.

```
# -*- codage : utf-8 -*-
from gpiozero import Button
from signal import pause
importation os
# Initialise le bouton. Le paramètre est le numéro de broche du BCM.
# GPIO4 avec résistance de tirage interne
shutdown_button = Button(4,pull_up=True)
def shutdown() :
    print("GPIO 4 is LOW, shut down the Raspberry Pi...")
    os.system("sudo shutdown -h now")
# Exécute la fonction d'arrêt lorsque le bouton est enfoncé.
# Dans ce cas, "pressé" correspond à un signal BAS.
shutdown_button.when_pressed = shutdown
pause() # Attend le signal (cela permet au script de continuer à
fonctionner)
```

Vous pouvez refermer le fichier avec **CTRL + X** et **Entrée**. Vous pouvez également télécharger le fichier à l'aide de la commande suivante :

```
wget https://www.pienergy.joy-it.net/files/files/downloads/scripte/PiEnergy-Mini_shutdown-script.zip
```

Puis décompressez avec la commande suivante :

```
décompresser PiEnergy-Mini_shutdown-script.zip
```

Vous pouvez maintenant lancer le script à l'aide de la commande suivante :

```
python3 shutdown.py
```

Il est recommandé d'intégrer ce script dans le démarrage automatique de votre Raspberry Pi afin qu'il soit exécuté automatiquement à chaque démarrage. Entrez d'abord la commande suivante dans le terminal :

```
sudo nano /etc/rc.local
```

Insérez maintenant la ligne suivante au-dessus de la ligne **exit 0**:

```
python3 /home/pi/shutdown.py &
```

Enregistrez la modification avec la combinaison de touches **CTRL + O**. Et fermez le fichier avec **CTRL + X** et **Entrée**. Veuillez noter que vous devrez peut-être ajuster le chemin d'accès au fichier.

```
# rc.local
#
# This script is executed at the end of each multiuser runlevel.
# Make sure that the script will "exit 0" on success or any other
# value on error.
#
# In order to enable or disable this script just change the execution
# bits.
#
# By default this script does nothing.

# Print the IP address
_IP=$(hostname -I) || true
if [ "$_IP" ]; then
    printf "My IP address is %s\n" "$_IP"
fi
python3 /home/pi/shutdown.py &
exit 0
```

Vous pouvez maintenant redémarrer votre Raspberry Pi avec la commande suivante :

```
sudo reboot
```

5. FLASHING DU MICROCONTRÔLEUR

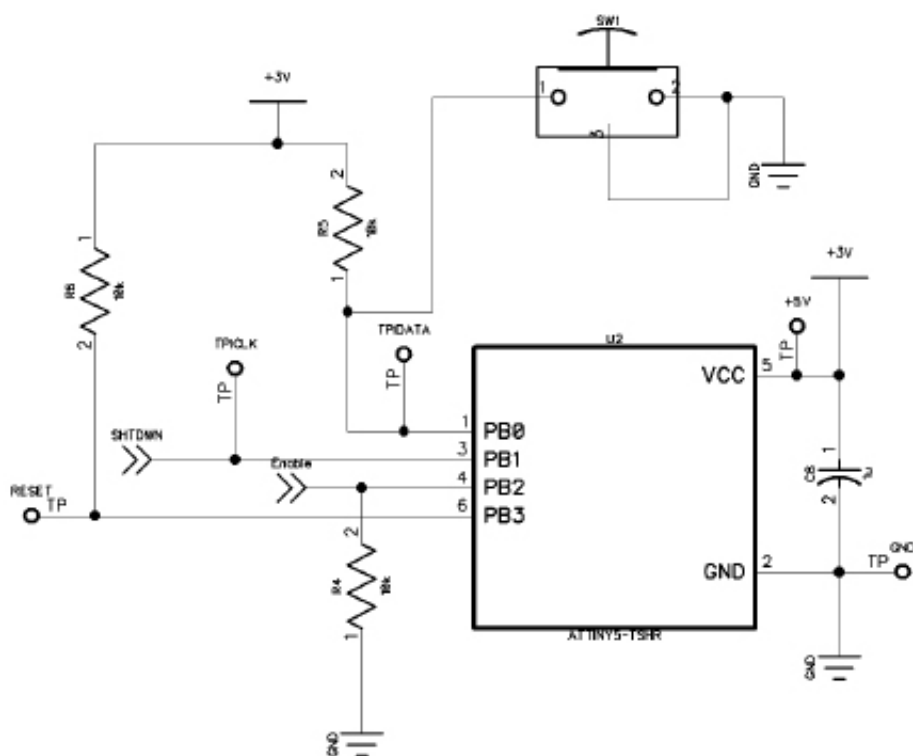
Il est possible de modifier le micrologiciel du microcontrôleur du PiEnergy-Mini.

Nous fournissons deux versions différentes de microprogrammes. L'une est la version par défaut avec laquelle l'appareil est fourni et l'autre est la version avec laquelle l'appareil démarre automatiquement dès qu'une tension est appliquée. Vous pouvez télécharger les versions du micrologiciel [ici](#). Les petits points de soudure à l'arrière de la carte sont utilisés pour le clignotement.

L'ÉTIQUETAGE	FONCTION
+	Alimentation (+5V)
R	Réinitialisation
C	Horloge
G	Sol
D	Données

Vous pouvez bien sûr écrire votre propre micrologiciel pour l'appareil, défini par l'utilisateur.

La section suivante du circuit du contrôleur peut vous servir de guide :



SHTDWN est la connexion au GPIO4 du Raspberry Pi.

Enable est la connexion à la broche d'activation du convertisseur de tension sur la carte.

Le microcontrôleur utilisé est un ATTINY 5.

Il est possible de flasher le microcontrôleur avec un Raspberry Pi. Malheureusement, cela n'est actuellement possible qu'avec un Raspberry Pi 4 ou des modèles plus anciens, le Raspberry Pi 5 n'est pas encore compatible.

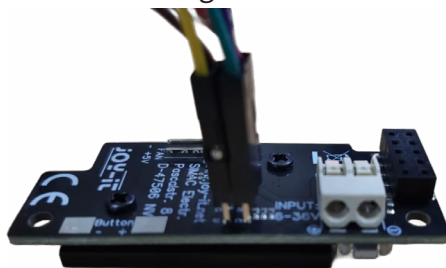
Pour le processus de flashage, vous devez connecter l'interface microcontrôleur de votre PiEnergy-Mini à votre Raspberry Pi comme indiqué dans le tableau.

PIENERGY MINI	RASPBERRY PI
+	+5 V
R	GPIO 2
C	GPIO 3
G	Sol
D	GPIO 4



Par exemple, un connecteur 2 x 3 broches de 2,54 mm convient parfaitement à cet usage.

Connectez l'en-tête de broche aux GPIOs spécifiés du Raspberry Pi et maintenez l'en-tête de broche à l'interface du microcontrôleur pendant le flashage.



Installez maintenant le logiciel requis sur votre Raspberry Pi en entrant les commandes suivantes :

```
sudo apt-get install avr-libc gcc-avr build-essential git
git clone https://github.com/Mrkvak/pi_tpi.git
```

Allez maintenant dans le répertoire que vous venez de télécharger et créez le fichier d'installation à l'aide des commandes suivantes :

```
cd pi_tpi/
sudo make
```

Pour flasher avec un Raspberry Pi 4, utilisez la commande suivante :

```
sudo ./tpiflash_rpi4 w 1e8f09 firmware.bin
```

Pour les anciens modèles de Raspberry Pi, vous pouvez utiliser la commande suivante :

```
sudo ./tpiflash w 1e8f09 firmware.bin
```


5. OBLIGATIONS D'INFORMATION ET DE REPRISE

Nos obligations d'information et de reprise en vertu de la loi allemande sur les équipements électriques et électroniques (ElektroG)



Symbole sur les équipements électriques et électroniques :

Cette poubelle barrée signifie que les appareils électriques et électroniques ne doivent pas être jetés dans les ordures ménagères. Vous devez déposer les appareils usagés dans un point de collecte. Avant de les déposer, vous devez séparer les piles et les accumulateurs usagés qui ne sont pas contenus dans l'ancien appareil.

Options de retour :

En tant qu'utilisateur final, vous pouvez remettre gratuitement votre ancien appareil (qui remplit essentiellement la même fonction que l'appareil neuf acheté chez nous) pour qu'il soit éliminé lors de l'achat d'un nouvel appareil. Les petits appareils dont les dimensions extérieures ne dépassent pas 25 cm peuvent être éliminés avec les quantités normales de déchets ménagers, que vous ayez ou non acheté un nouvel appareil.

Possibilité de retour dans nos locaux pendant les heures d'ouverture :

SIMAC Electronics GmbH, Pascalstr. 8, D-47506 Neukirchen-Vluyn

Option de retour dans votre région :

Nous vous enverrons un timbre pour colis avec lequel vous pourrez nous renvoyer l'appareil gratuitement. Pour ce faire, veuillez nous contacter par e-mail à l'adresse Service@joy-it.net ou par téléphone.

Informations sur l'emballage :

Veuillez emballer soigneusement votre ancien appareil pour le transport. Si vous n'avez pas de matériel d'emballage approprié ou si vous ne souhaitez pas utiliser le vôtre, veuillez nous contacter et nous vous enverrons un emballage adapté.

6. SOUTIEN

Nous sommes également à votre disposition après votre achat. Si vous avez encore des questions ou si vous rencontrez des problèmes, nous sommes à votre disposition par e-mail, par téléphone et par le système d'assistance.

E-Mail: service@joy-it.net

Système de tickets : <https://support.joy-it.net>

Téléphone : +49 (0)2845 9360 - 50 (Mon - Thur : 09:00 - 17:00 o'clock CET,
Ven : 09:00 - 14:30 heures CET)

Pour plus d'informations, veuillez consulter notre site web :

www.joy-it.net