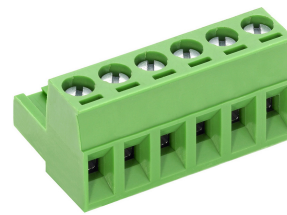


# AK950/..-5.0-GRÜN



## Technische Daten

Anschlussquerschnitte		Isolierstoff	
eindrähtig (starr) min	0.2 mm <sup>2</sup>	Material	PA 6.6
eindrähtig (starr) max	4.0 mm <sup>2</sup>	Brennbarkeitsklasse	UL 94 V-0
feindrähtig (flexibel) min	0.2mm <sup>2</sup>	<b>Temperaturen</b>	
feindrähtig (flexibel) max	2.5 mm <sup>2</sup>	Arbeitstemperatur	-30 °C - 105 °C
feindrähtig (mit Aderendhülse) min	0.25 mm <sup>2</sup>	Lagertemperatur	-40 °C - 105 °C
feindrähtig (mit Aderendhülse) max	2.5 mm <sup>2</sup>	<b>Wellenlötverfahren</b>	
<b>Maße</b>		Löttemperatur, empfohlen	-
Absolierlänge	6.0 mm	Peaklötdauer, empfohlen	-
<b>Werkstoffe</b>		<b>Reflowprozess</b>	
Klemmstück	Messing	Löttemperatur, empfohlen	-
Schraube	Stahl	Peaklötdauer, empfohlen	-
Kontaktfeder	Bronze		

## Farben

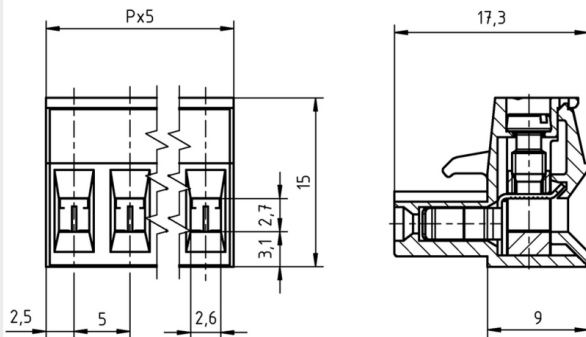
	GRÜN, RAL 6018
	SCHWARZ, RAL 9011
	KIESELGRAU, RAL 7032
	HELLGRÜN, ähnlich RAL 6018

Farben nach RAL, Farbabweichungen sind produktionsbedingt. Sonderfarben sind möglich.

## Passende Gegenstücke (Rastermaß 5.0 mm)

Stiftleisten				
STL950	STL950-HT	STL950-G-HT	STL955	STL975

Bei Kombination von Steckverbindern mit unterschiedlichen Zulassungsdaten ist der geringere Wert gültig.



## Bestelldaten (Rastermaß 5.0 mm)

Polzahl	Breite (mm)	Artikelbezeichnung	Artikelnummer	VPE
2	10.00	AK950/2-5.0-GRÜN	50950020001 F	200
3	15.00	AK950/3-5.0-GRÜN	50950030001 F	200
4	20.00	AK950/4-5.0-GRÜN	50950040001 F	200
5	25.00	AK950/5-5.0-GRÜN	50950050001 E	100
6	30.00	AK950/6-5.0-GRÜN	50950060001 E	100
7	35.00	AK950/7-5.0-GRÜN	50950070001 E	100
8	40.00	AK950/8-5.0-GRÜN	50950080001 D	50
9	45.00	AK950/9-5.0-GRÜN	50950090001 D	50
10	50.00	AK950/10-5.0-GRÜN	50950100001 D	50
...	...	...	...	...
18	90.00	AK950/18-5.0-GRÜN	50950180001 D	50
19	95.00	AK950/19-5.0-GRÜN	50950190001 D	50
20	100.00	AK950/20-5.0-GRÜN	50950200001 D	50
21	105.00	AK950/21-5.0-GRÜN	50950210001 D	50
22	110.00	AK950/22-5.0-GRÜN	50950220001 D	50
23	115.00	AK950/23-5.0-GRÜN	50950230001 D	50
24	120.00	AK950/24-5.0-GRÜN	50950240001 D	50

## Zubehör

Abbildung	Bezeichnung	Artikelnummer
	Brücke, 2-polig, isoliert, BRI/2-5.0/5.08-LICHTGRAU	Art.-Nr. 50000000006
	Brücke, 3-polig, isoliert, BRI/3-5.0/5.08-LICHTGRAU	Art.-Nr. 50000000007
	Brücke, 2-polig, BR/2-5.0/5.08-L7.0	Art.-Nr. 50000000008
	Kodierstern CS1-5.0/5.08-ROT	Art.-Nr. 50000000021
	Serie AK(Z)950 mit Trennelement	Art.-Nr. auf Anfrage
	Serie AK(Z)950 mit Zuglasche	Art.-Nr. auf Anfrage

Details, sowie allgemeines Zubehör s. Katalog S. 282 ff. Serviceleistungen siehe Katalog S. 12/13.

## Zulassungsdaten

UseGroup	C <sup>RU</sup> US			VDE	
	B	C	D		
Nennspannung	300 V	150 V	300 V	250 V	
Nennstrom	15 A	15 A	10 A	12 A	
Überspannungskategorie				III	
Nennleitergröße				min	max
	- starr	AWG 22-12	AWG 22-12	AWG 22-12	0.5 mm <sup>2</sup> (5 A) / 2.5 mm <sup>2</sup> (12 A)
- flexibel	AWG 22-12	AWG 22-12	AWG 22-12	0.5 mm <sup>2</sup> (5 A)	2.5 mm <sup>2</sup> (12 A)
Drehmoment	0.50 Nm	0.50 Nm	0.50 Nm	0.50 Nm	
Schraubengewinde	M3	M3	M3	M3	
Prüfspannung	1.60 kV	1.30 kV	1.60 kV	4.0 kV	
Verschmutzungsgrad				3	